

## LSV2-12-2 NORP

### DESCRIPTION

A solenoid operated, 2-way, 2 - position, normally open, poppet-type cartridge valve with reverse flow de-energized.

### OPERATION

When de-energized, the poppet lifts to open flow from ② to ① . Flow is also open from ① to ② .

When energized ,the cartridge acts as a check valve, allowing flow from ① to ② while blocking flow from ② to ① , after overcoming the solenoid force (requires 3.4 to 10.3 bar [50 to 150 psi]).

Enerjisi kesildiğinde, popet flow'den ①'ya açık akışa kaldırılır. Akış da açık ① ile ② arasındadır.

Enerji verildiğinde, kartuş bir çek valf görevi görür ve ① ile ② arasındaki akışa izin verir solenoid kuvvetinin üstesinden geldikten sonra ② ila ① arasındaki akışı engelleme (3.4 ila 10.3 gerektirir) bar [50 ila 150 psi).

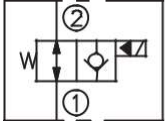
### Operation of Manual Override Option

To override, push button in to activate. To return to normal valve function, release button.

### Manuel Geçersiz Kılma Seçeneğinin Çalışması :

Geçersiz kılmak için etkinleştirmek için düğmeye basın. Normal valf işlevine geri dönmek için düğmeyi bırakın.

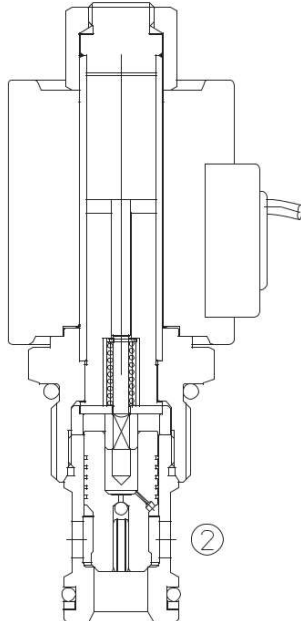
### SYMBOL



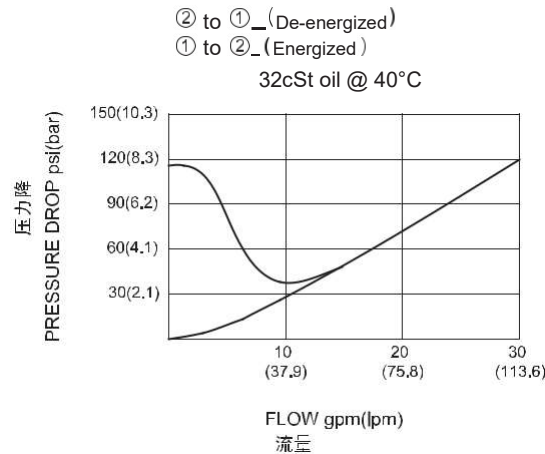
### SPECIFICATIONS

|                           |  |
|---------------------------|--|
| Max. Operating Pressure): | 207bar   |
| (Flow):                   | See PRESSURE DROP VS.FLOW graph.                         |
| (Internal Leakage):       | 3 drops/min. max. at 207bar                              |
| (Temperature):            | -40°F to +212°F(-40°C to +100°C)                         |
| (Coil Duty Rating):       | Continuous from 85% to 115% of nominal voltage(          |
| (Filtration):             | See page N-1   |
| (Fluids):                 | Mineral-based fluids with viscosities of 7.4 to 420 cSt. |
| (Cavity):                 | 12-2, See page M-3                                       |
| (Body Material):          |  |

6061-T6 aluminum alloy rated to 207bar, Steel & Ductile iron rated to 350bar



### PRESSURE DROP VS.FLOW



Hidrosam Hidropar Hidrolik Pnömatik Elektrik San.Tic. Ltd

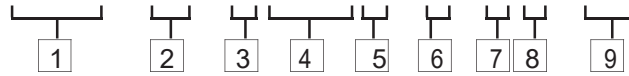
Alaa ①nbey mah. 623 sok. Şam 1 plaza B blok No:2/d Nilüfer/BURSA TURKEY

Tel:+90224 441 8877 Fax:+90224 441 0333

[info@hidrosam.com](mailto:info@hidrosam.com) [www.hidrosam.com](http://www.hidrosam.com)

## TO ORDER

### LSV2-12-2 NORP-\*-\* \*-\* \*

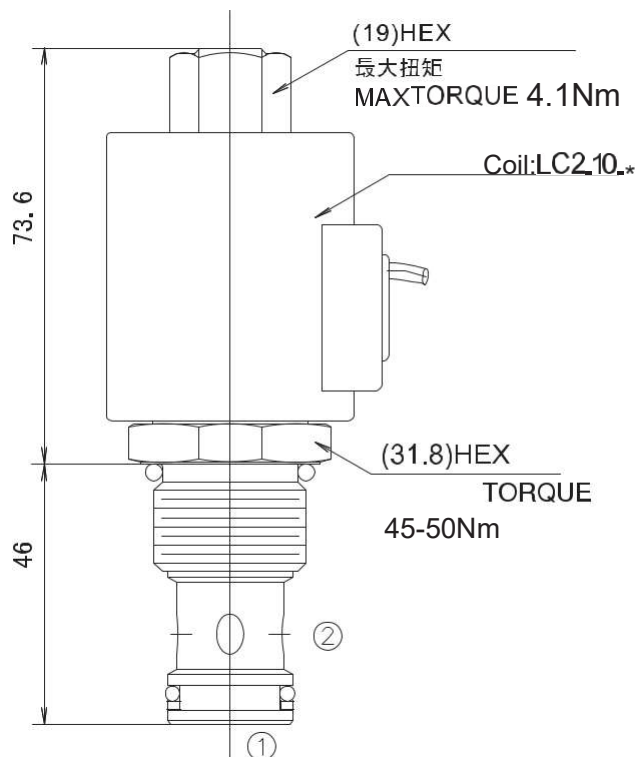


|          |   |          |  |                            |   |
|----------|---|----------|--|----------------------------|---|
| <b>1</b> | LSV2= Solenoid Valve                                | <b>6</b> | Blank= None<br>M= Manual Override  | <b>9</b>                   | Body Porting<br>Blank= None<br>10T=SAE 10<br>12T=SAE 12<br>6G=G 3/4<br>8G=G 1 |
| <b>2</b> | Size<br>12=12                                       | <b>7</b> | Voltage<br>1=12 VDC<br>2=24 VDC<br>3=110 VAC<br>4=220 VAC  | K-8                        |   |
| <b>3</b> | Flow Path<br>2= 二                                   | <b>8</b> | Coil Connection<br>D= Double Lead<br>H= Hirschmann<br>C= Conduit<br>ER= Deutsch Connector(Water-proof Coil)<br>B= Double Spade | Other Porting Is Available |   |
| <b>4</b> | NOR=<br>Normally Open, Reverse<br>Flow De-energized |          |  |                            |   |
| <b>5</b> | P= Poppet   |          |  |                            |   |

## INSTALLATION DIMENSIONS

Coil Must Be Installed With Letter Up

Unit=Millimeters



**Hidrosam Hidropar Hidrolik Pnömatik Elektrik San.Tic. Ltd**  
 Alaaddinbey mah. 623 sok. Şam 1 plaza B blok No:2/d Nilüfer/BURSA TURKEY  
 Tel:+90224 441 8877 Fax:+90224 441 0333

[info@hidrosam.com](mailto:info@hidrosam.com) [www.hidrosam.com](http://www.hidrosam.com)