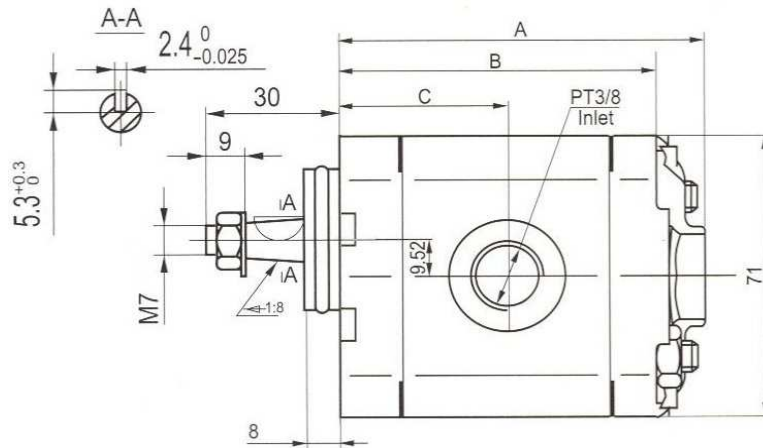


## MAXTOR SABİT DEBİLİ DİŞLİ POMPALAR

### Maxtor Fixed Displacement Gear Pumps



MODEL	Deplasmanı (cc/dev.)	Çalışma Basıncı Sürekli (Bar)	Pik (Bar)	Maks. Hızı (dev/dak)	Regülasyon tipi
MAXTOR RGP-F111-RZ	1,1	200	250	6000	Sabit debili
MAXTOR RGP-F116-RZ	1,6	200	250	6000	Sabit debili
MAXTOR RGP-F121-RZ	1,21	200	250	6000	Sabit debili
MAXTOR RGP-F132-RZ	1,32	200	250	5000	Sabit debili
MAXTOR RGP-F142-RZ	4,2	200	250	4000	Sabit debili



MODEL	A(mm)	B(mm)	C(mm)
MAXTOR RGP-F111-RZ	74	62	33
MAXTOR RGP-F116-RZ	76	64	34
MAXTOR RGP-F121-RZ	78	66	35
MAXTOR RGP-F132-RZ	82	70	37
MAXTOR RGP-F142-RZ	86	74	39