

# TROCHOIDAL POMPALARI

## yüksek ısı & yüksek viskozite



### ÖZELLİKLER:

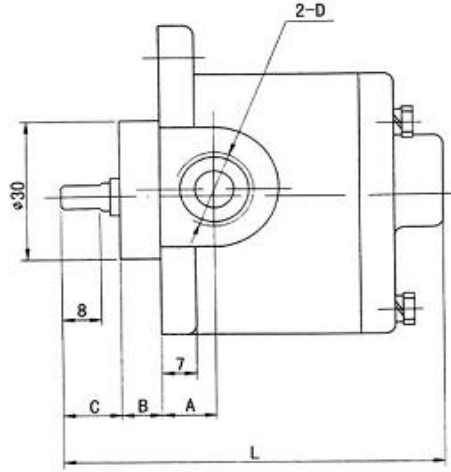
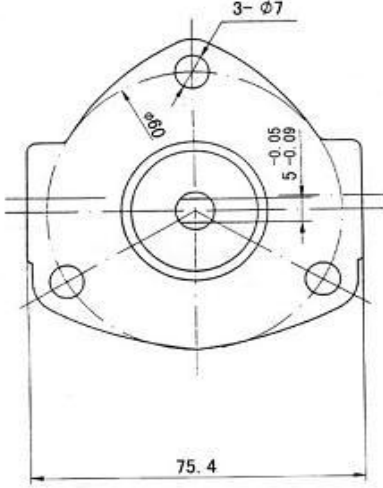
- \* kullanım ısısı -5 C - 80 C (viton ile 120 C kısa süreli 200 C)
- \* kullanılabilir yağ viskozite aralığı: 10 - 500mm<sup>2</sup>/s
- \* küçük boyutlar ve hafif dizayn
- \* yüksek debi verimi
- \* düşük ses ve vibrasyon
- \* sade tasarım

### KULLANIM ALANLARI:

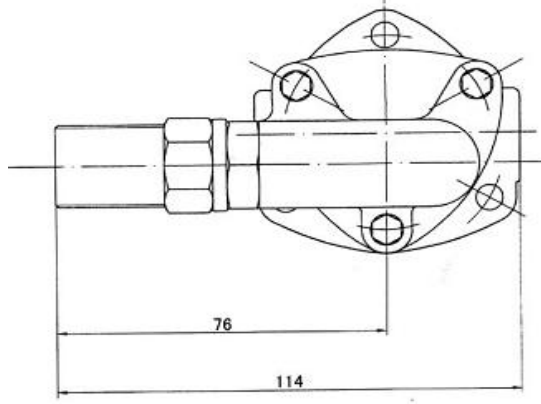
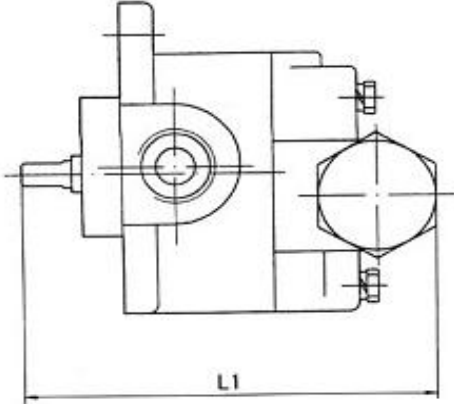
- \* makina yağlama sistemleri
- \* makina yağ tahrik sistemleri
- \* yakıt enjeksiyon sistemleri
- \* dişli kutusu yağlama sistemleri

## MHA SERİSİ

Basınç emniyet valfsiz



Basınç emniyet valfli

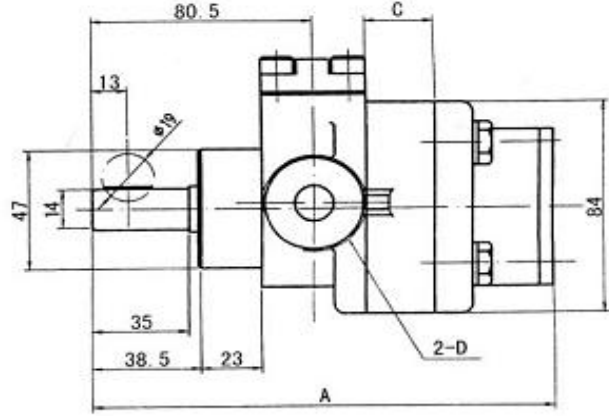
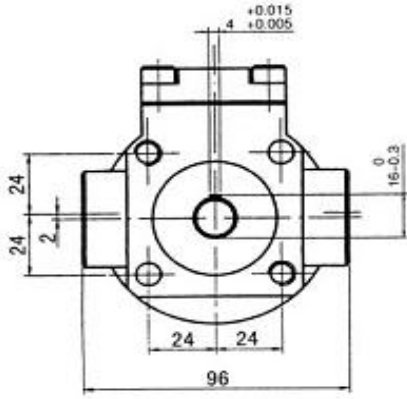


koyu renkteki ürünler istek üzerine getirilir.

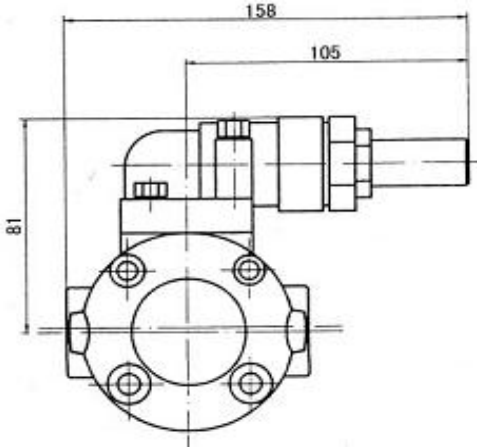
Model	Deplasman cc/dev.	Akış l/dak. 1500 dev.	Basınç Kg/cm <sup>2</sup>	Max. Dev.	L	L1	A	B	C	D	Ağırlık Kg
MHA 10-R-V	1	1,5	5	3.000	60	78	11	8	12	1/8"	0,8
MHA 16-R-V	1,6	2,5		2.000	64	71					0,9
MHA 25-R-V	2,5	3,7		1800	70	85				1,02	
MHA 40-R-V	4	6			85	93				3/8"	1,27

## MHB 2 SERİSİ

Basınç emniyet valfsiz



Basınç emniyet valfli

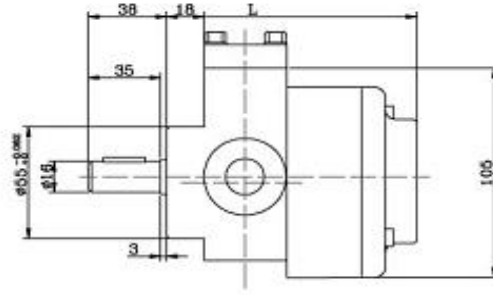
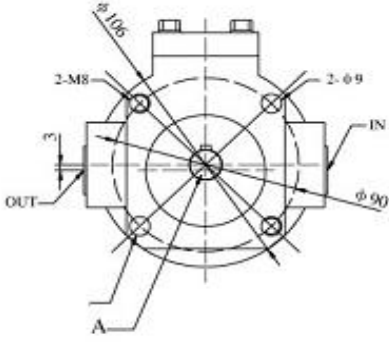


koyu renkteki ürünler istek üzerine getirilir.

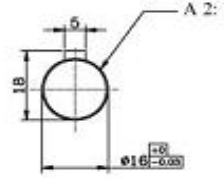
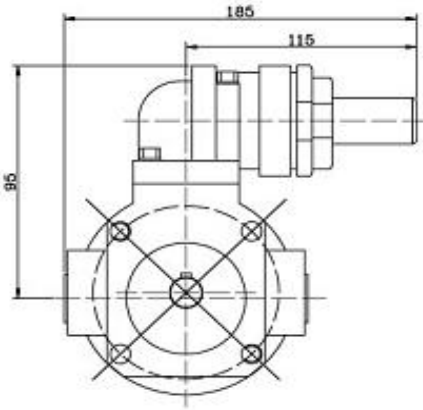
Model	Deplasman cc/dev.	Akış l/dak. 1500 dev.	Basınç Kg/cm <sup>2</sup>	Max. Dev.	A	C	D	Ağırlık Kg
MHB-2-27-R-V	2,7	4	25	2.800	140	7	1/2"	4,4
MHB-2-40-R-V	4	6		2.000	145	10		4,4
MHB-2-60-R-V	6	9			150	15		4,7
MHB-2-80-R-V	8	12			154	20		4,7
MHB-2-100-R-V	10	15			160	25	3/4"	5,0
MHB-2-120-R-V	12	18			170	30		5,2
MHB-2-160-R-V	16	24			178	40		5,5
MHB-2-200-R-V	20	30		190	50	6,0		

## MHB 3 SERİSİ

Basınç emniyet valfsiz



Basınç emniyet valfli

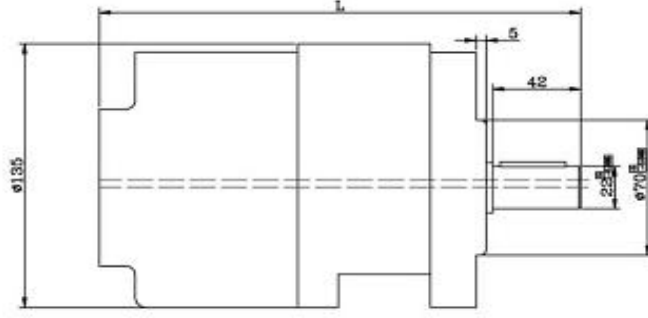
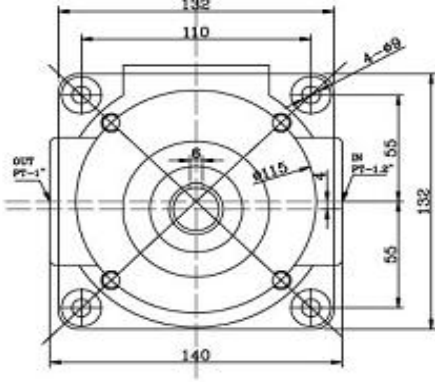


koyu renkteki ürünler istek üzerine getirilir.

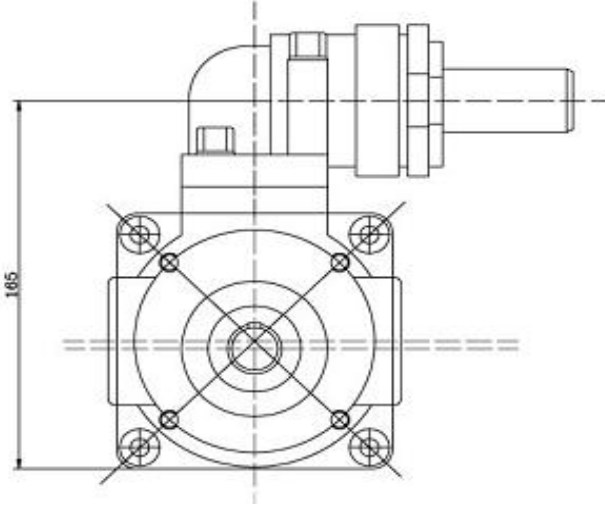
Model	Deplasman cc/dev.	Akış l/dak. 1500 dev.	Basınç Kg/cm <sup>2</sup>	Max. Dev.	L	Port	Ağırlık Kg
MHB-3-80-R-V	8,0	12	25	2000	140	1"	4,7
MHB-3-100-R-V	10	15			145		5,2
MHB-3-120-R-V	12	18			151		5,8
MHB-3-160-R-V	16	24			160		6,1
MHB-3-210-R-V	21	31			167		6,5
MHB-3-266-R-V	26,6	40			177		7,0
MHB-3-330-R-V	33	50			186		7,7
MHB-3-420-R-V	42	63			200		8,5

## MHB 4 SERİSİ

Basınç emniyet valfsiz



Basınç emniyet valfli



koyu renkteki ürünler istek üzerine getirilir.

Model	Deplasman cc/dev.	Akış l/dak. 1500 dev.	Basınç Kg/cm <sup>2</sup>	Max. Dev.	L	Giriş	Çıkış	Ağırlık Kg
MHB-4-530-R-V	53,0	80	25	2000	206	1¼"	1"	12,7
MHB-4-660-R-V	66	100			216			13,5
MHB-4-840-R-V	84	125			230			15,5
MHB-4-930-R-V	93	140			240			17,5



## **MEMHA 40-R-V-/120W 3P**



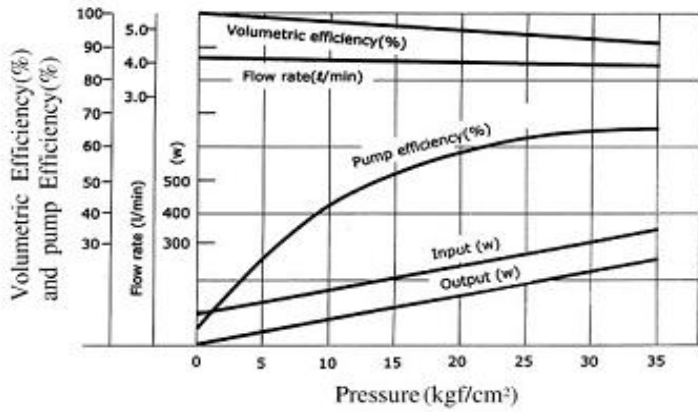
### **MEMHA 40-R-V/120W 3P**

120 W 3 faz elektrik motor kombineli  
MHA 40-R-V yüksek viskoziteli pompa, 5,6 lt/dak., max. 5 bar

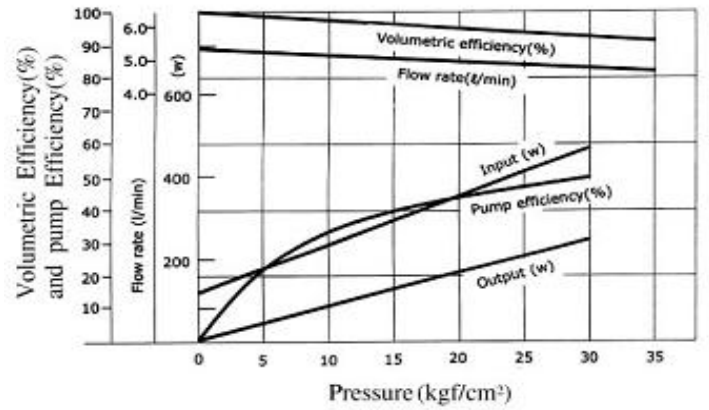
## MHB PERFORMANS GRAFİKLERİ

Kullanılan Yağ	#56 türbin yağı
Yağ Sıcaklığı	30°C
Hız	1.500 rpm

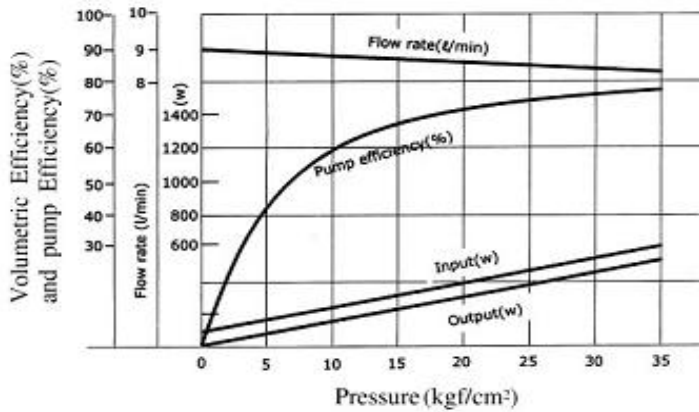
**MHB-2-27**



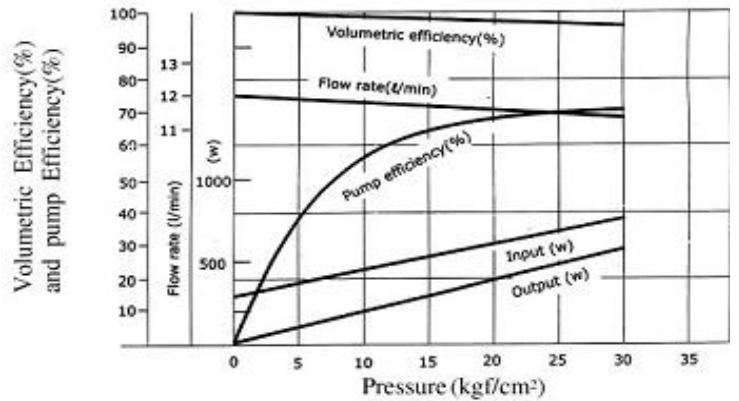
**MHB-2-40**



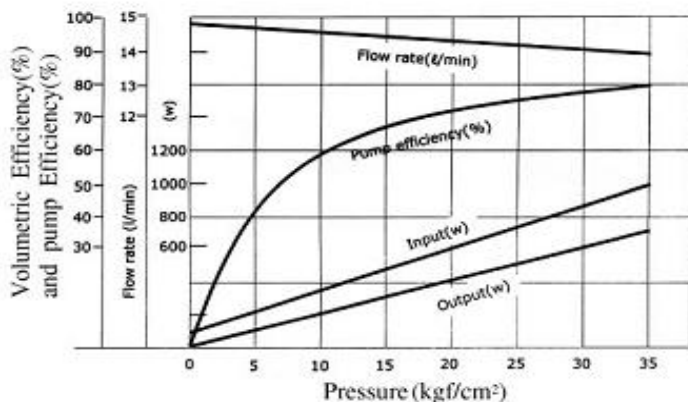
**MHB-2-60**



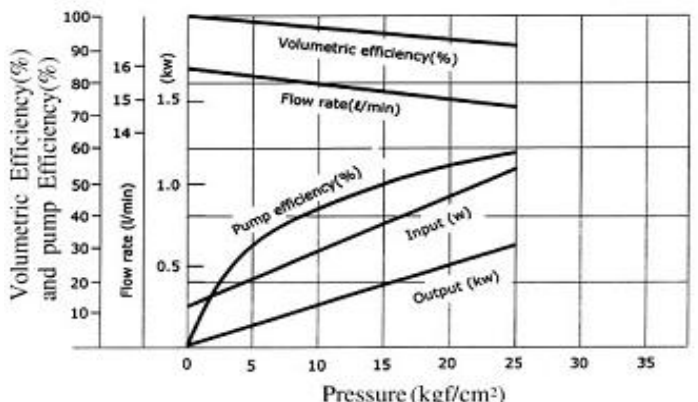
**MHB-2-80**



**MHB-2-100**



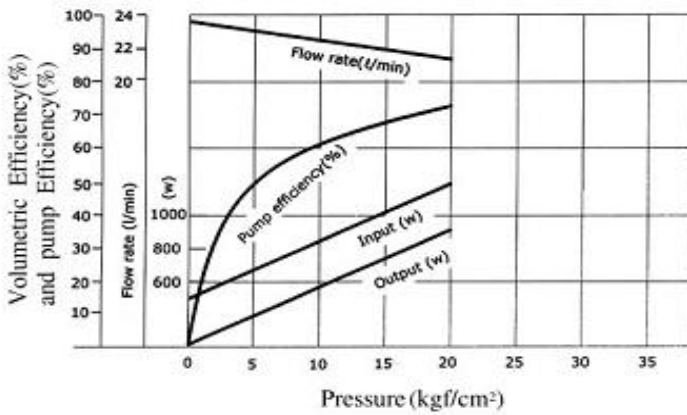
**MHB-2-120**



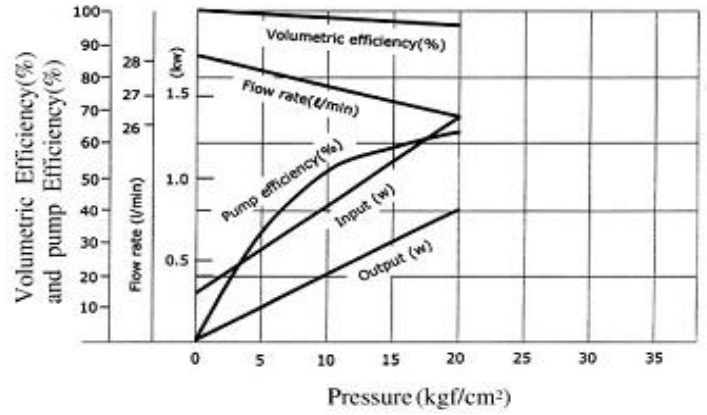
## MHB PERFORMANS GRAFİKLERİ

Kullanılan Yağ	#56 türbin yağı
Yağ Sıcaklığı	30°C
Hız	1.500 rpm

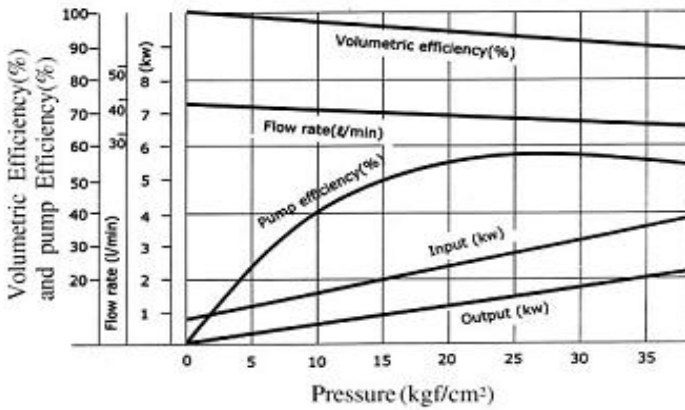
### MHB-2-160



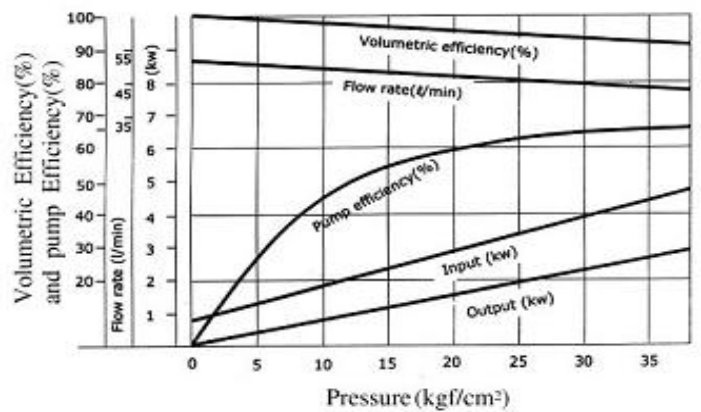
### MHB-2-200



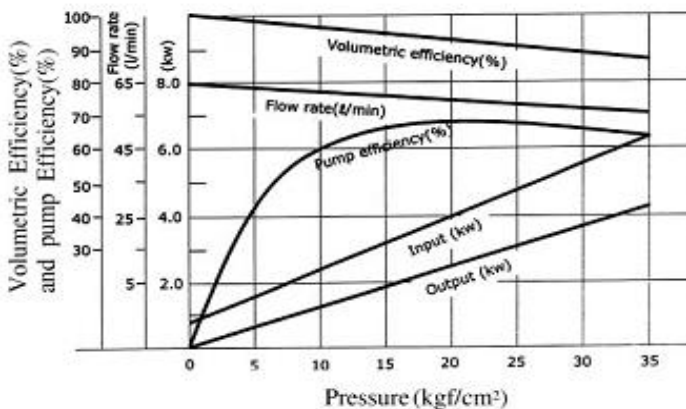
### MHB-3-210



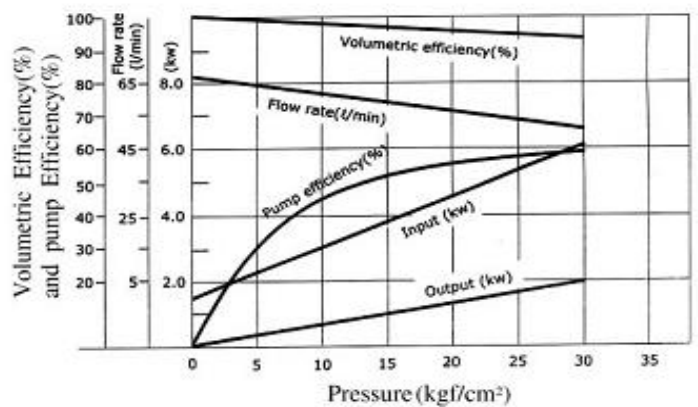
### MHB-3-330



### MHB-3-420



### MHB-4-530

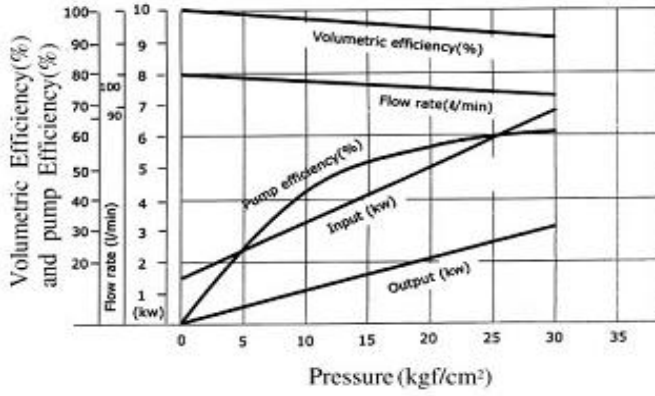




## MHB PERFORMANS GRAFİKLERİ

Kullanılan Yağ	#56 türbin yağı
Yağ Sıcaklığı	30°C
Hız	1.500 rpm

### MHB-4-660



### MHB-4-840

