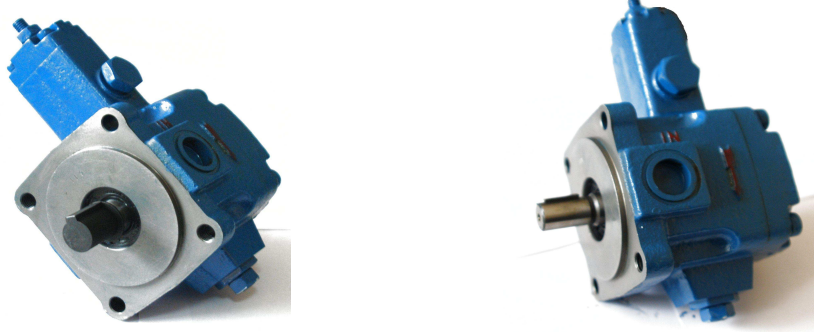
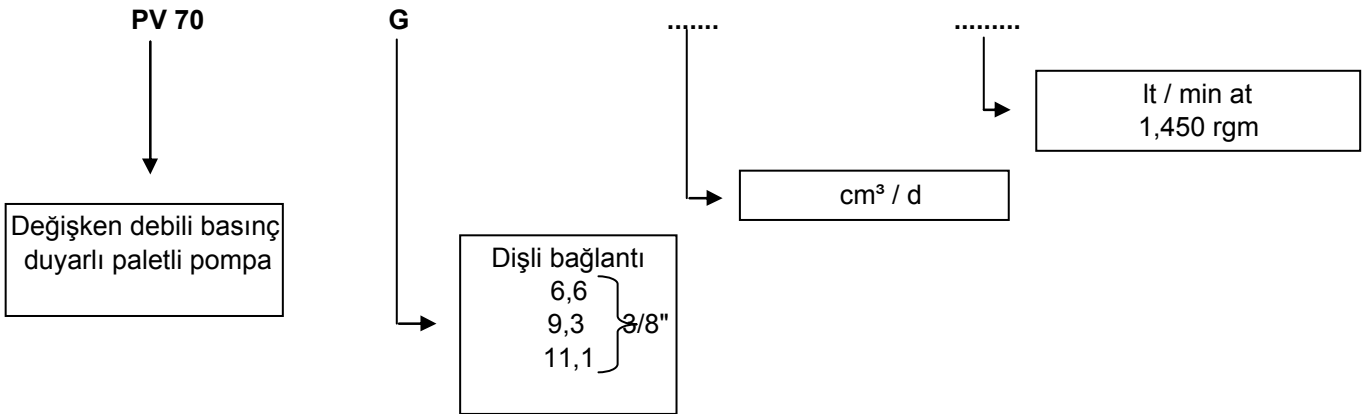


DEĞİŞKEN DEBİLİ PALETLİ POMPA

Değişken debili paletli pompa açık devrelerde hidrolik aktarmalar için uygundur. Debi dönüş hızıyla deplasmanla değiştiği gibi kademesiz olarak kontrol edilebilmektedir. Çeşitli kontrol ve ayar fonksiyonları için çok yönlü kontrol organı programı vardır. Mineral ve alevlenmeyen yağlarda kullanılır.



Model	Max.Basınç kg/cm ² (Bar)	Max.Devir r.p.m.	Min.Devir r.p.m.	Akış 1500 r.p.m. l/m in
PV 70	70	1800	800	12
				15
				20
				30
				40
				20+20
				30+30
40+40				



PV 70 6,6 / 9,6 }
8,3 / 12 }
11,1 / 16,1 } 3/8" emiş ve basınç bağlantısı
1/4" legaj hattı

16,6 / 24,1 }
22,2 / 32,2 } 1/2" emiş ve basınç bağlantısı
1/4" legaj hattı

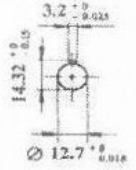
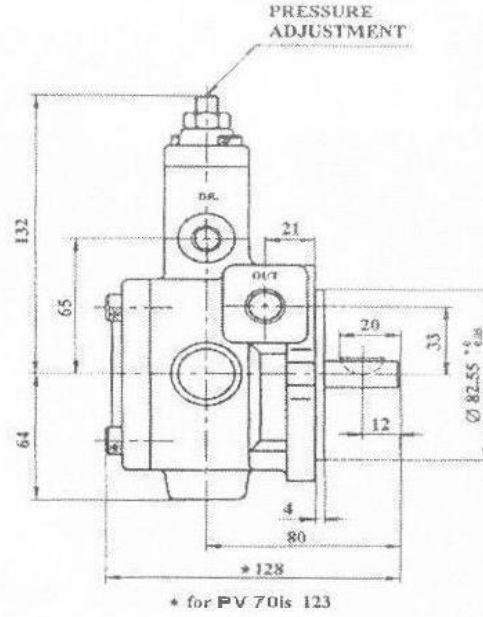
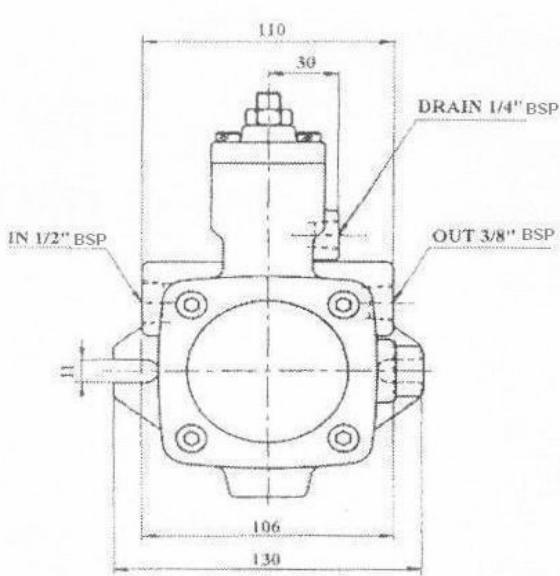
POMPA ÖLÇÜLERİ

VP SERIES

Flow capacity : 6,6 : 9,6 l/min. (at 1800 r.p.m.)
 8,3 : 12
 11,1 : 16,1
 16,6 : 24,1
 22,2 : 32,2

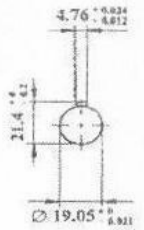
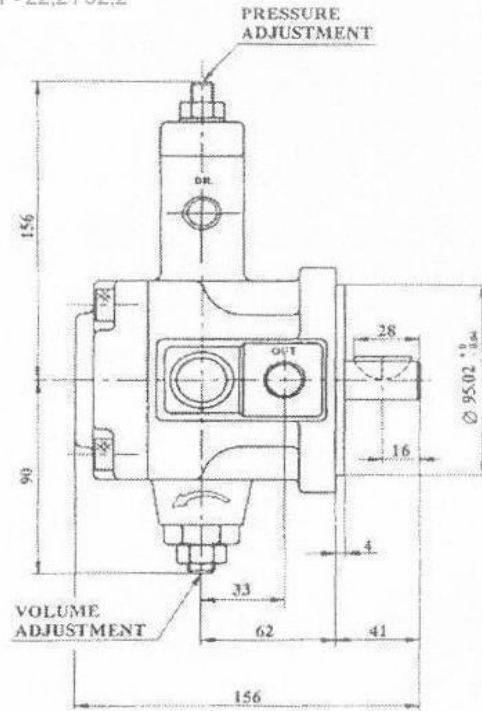
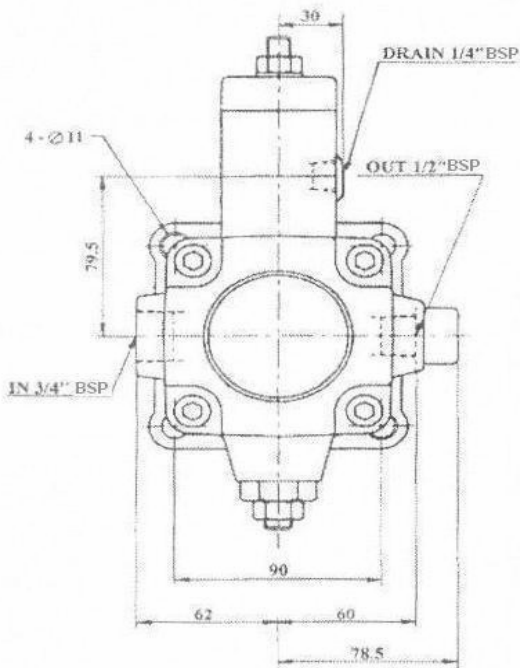
PV 70

Tip : 6,6 / 9,6 - 8,3 / 12 - 11,1 / 16,1



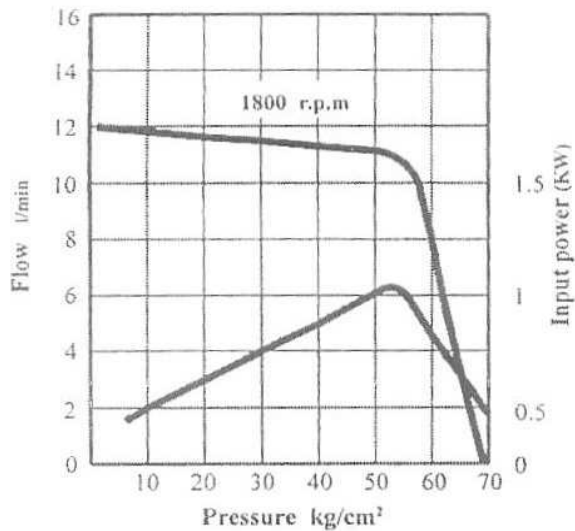
PV 70

Tip: 16,6 / 24,1 - 22,2 / 32,2

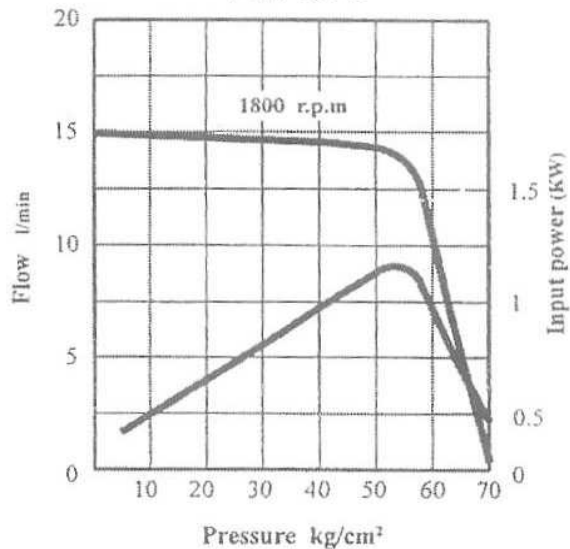


VARIABLE DISPLACEMENT VANE PUMPS

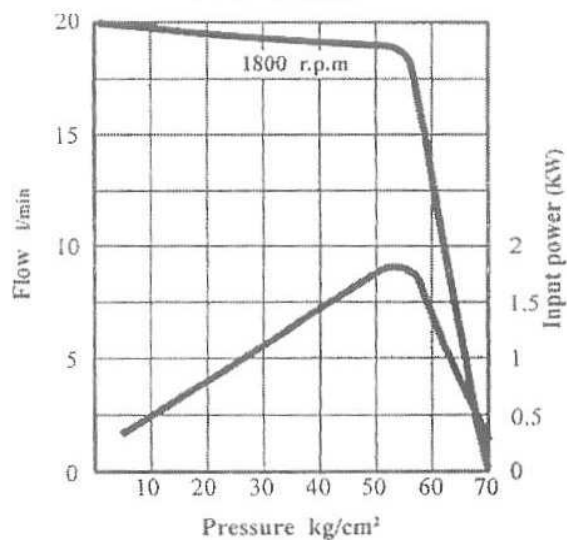
PV 70 - 6,6 / 9,6



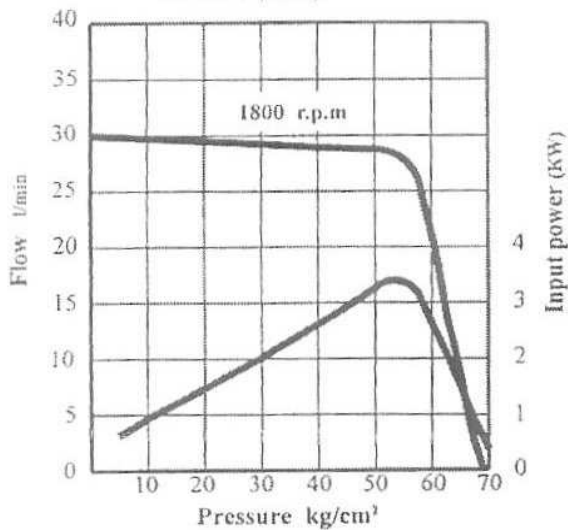
PV 70 - 8,3 / 12



PV 70 - 11,1 / 16,1



PV 70 - 16,6 / 24,1



PV 70 - 22,2 / 32,2

